



**PLÁSTICOS  
LATINOS**

**Productos y servicios**



# ¿Quiénes somos?

**Plásticos Latinos, S.A.** es una empresa familiar panameña, fundada en el 2003, que ha venido creciendo y evolucionando en el mercado local gracias a que enfocamos nuestro esfuerzo en entregar productos de excelente calidad, con precios competitivos y altos estándares de servicio, orientado a satisfacer las necesidades y expectativas de nuestros clientes, ofreciendo permanente trabajo en equipo junto a nuestros colaboradores.





# ¿Cómo trabajamos?



Buscamos la  
**mejor manera**  
de garantizar  
la calidad.





Ofrecemos cobertura y garantizamos la calidad en todas las fases de nuestros productos.

## Nos adaptamos a sus necesidades



**Empaques flexible**



**Productos alimenticios**



**Bolsas para desechos**



**Productos en rollos**



**Uso general**



**Embalaje**



# Bolsas industriales



**Bolsa para Piedras**



**Bolsa para tierra negra / Abono**



**Bolsa para jabones**



**Bolsa para platos / vasos**





# Bolsas de grado alimenticio



Bolsa para arroz



Bolsa para pollo



Bolsa para menestras



Bolsa para sal / azucar

# Bolsas verde para legumbres





## Bolsas empaque al vacío



### Paquetes por Bulto

Tamaños	Unidades	Material
7 x 10	2,000 un	Polientileno
7 x 12	2,000 un	Polientileno
8 x 11	2,000 un	Polientileno
10 x 13	1,000 un	Polientileno
10 x 15	1,000 un	Polientileno
14 x 20	500 un	Polientileno
16 x 22	500 un	Polientileno

## Rollos y láminas para embutidos (polipel)

### Cantidad por Caja

Tamaños	Unidades	Densidad
ROLLO DE 14"	15 KG	Alta
LÁMINA 14 x 14	3,000 un	Alta





## Bolsas de grado alimenticio



### Paquetes por Bulto

Tamaños	Unidades	Densidad
55 x 24	10,000 un	Alta
8 x 24	8,000 un	Alta

## Bolsas para grado general

### Paquetes por Bulto

Tamaños	Unidades	Densidad
5 x 10 CAL.2	7000 un	Baja
10 x 15 CAL.2	2000 un	Baja
10 x 15 CAL.3.25	1500 un	Baja
12 x 20 CAL.3.5	1000 un	Baja
16 x 20 CAL.3.5	500 un	Baja
20 x 30 CAL.2.20	500 un	Baja







# Bolsas Polipropileno (celofan)



## Paquetes por Bulto

Tamaños	Unidades	Material
2.5 x 4	50,000 un	Polipropileno
3 x 6	36,000 un	Polipropileno
4 x 7	30,000 un	Polipropileno
15 x 7	18,000 un	Polipropileno
7 x 10	12,000 un	Polipropileno
8 x 14	6,000 un	Polipropileno

# Bolsas Navideñas

## Paquetes por Bulto

Tamaños	Unidades	Material
16 x 22	2,000 un	Polientileno
18 x 24	1,500 un	Polientileno
18 x 26	1,500 un	Polientileno





## Bolsas de canasta y agrícola



### Paquetes por Bulto

Tamaños	Unidades	Densidad
29 + 13 x 28	600	ALTA
30 + 8 x 28	500	ALTA
30 + 10 x 40	500	ALTA
33 + 10 x 33	500	BAJA

## Rollos precortados

### Paquetes por Caja

Tamaños	CAJA	Densidad
10 x 15	6 ROLLOS	Alta
12 x 16	6 ROLLOS	Alta
14 x 18	6 ROLLOS	Alta
16 x 22	6 ROLLOS	Alta





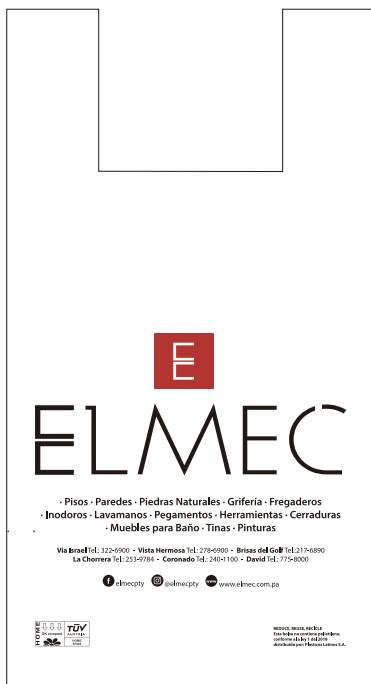
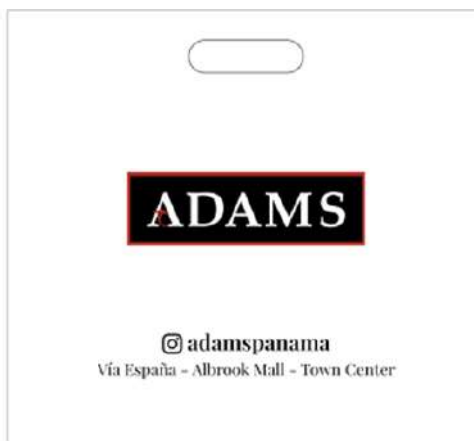
## BOLSAS COMPOSTABLES PARA EL COMERCIO EN GENERAL





## BOLSAS COMPOSTABLES

PARA EL COMERCIO EN GENERAL





# T-Shirt Bag

(NON WOVEN)

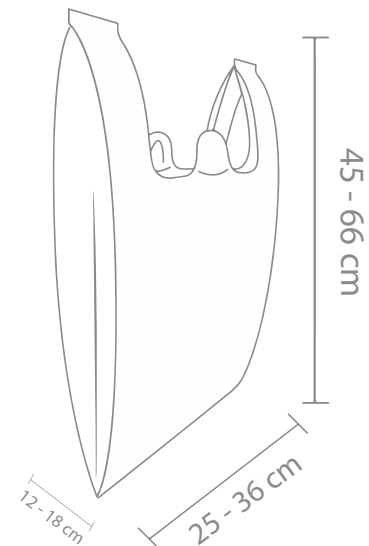


## Colores



## Medidas

Talla	Ancho	Alto	Fuelle
S	25 cm	45 cm	12 cm
M	32 cm	50 cm	15 cm
L	36 cm	66 cm	18 cm





# Bolsa Troquelada

(NON WOVEN)

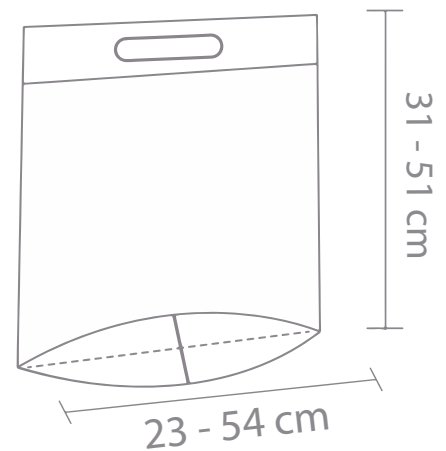


## Colores



## Medidas

Talla	Ancho	Alto
S	23 cm	31 cm
M	31 cm	41 cm
L	40 cm	49 cm
XL	54 cm	51 cm





# Bolsa Boutique

(NON WOVEN)

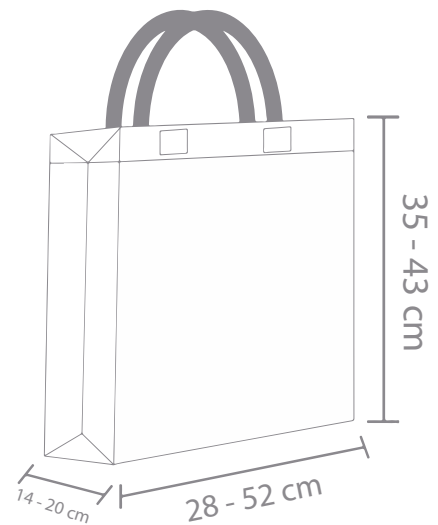


## Colores



## Medidas

Talla	Ancho	Alto	Fuelle
S	28 cm	35 cm	14 cm
M	38 cm	40 cm	14 cm
L	52 cm	43 cm	20 cm





# Bolsas Transparentes



## Paquetes por Bulto

Tamaños	Unidades	Densidad
3 x 9	30,000 un	Baja
5 x 10	20,000 un	Baja
6 x 12	15,000 un	Baja
8 x 14	10,000 un	Baja
10 x 15	8,000 un	Baja
12 x 16	6,000 un	Baja
14 x 18	4,000 un	Baja
16 x 22	3,000 un	Baja







# Bolsas camisetas traslúcidas



## Paquetes por Bulto

Tamaños	Unidades	Densidad
9+5.5 x 18 (#35)	4,000 un	Alta
10+5 x 20.5 (#45)	3,000 un	Alta
11+6 x 21 (#60)	2,000 un	Alta
13+7 x 25.5 (#85)	2,000 un	Alta





# Bolsas traslúcidas



## Empaques por bulto

Tamaño	Galonaje	Unidades
23 x 30	13 gal	100pk x 10 = 600 und
32 x 40	33 gal	50pk x 10 = 150 und
37 x 50	55 gal	50pk x 6 = 300 und





# Bolsas de basura negras de baja densidad



## Empaques por bulto

Tamaño	Galonaje	Unidades
23 x 30	13 gal	50pk x 12 = 600 und
32 x 40	33 gal	25pk x 6 = 150 und
37 x 50	55 gal	50pk x 6 = 300 und





# Bolsas de basura negras de alta densidad



## Empaques por bulto

Tamaño	Galonaje	Unidades
23 x 30	13 gal	50pk x 12 = 600 und
32 x 40	33 gal	25pk x 6 = 150 und
37 x 50	55 gal	50pk x 6 = 300 und





# Bolsas rojas para desechos hospitalarios de alta densidad



## Paquetes por Bulto

Tamaños	Unidades	Densidad
23 x 30	600 un	Baja
32 x 40	150 un	Baja
37 x 50	300 un	Baja

# Bolsas rojas impresas con logo bioinfeccioso



## Paquete por Bulto

Tamaños	Unidades	Densidad
23 x 30	500	ALTA
32 x 40	250	ALTA





## Rollos OMNIFILM



### Cantidad por Caja

Tamaños	Rollos	Densidad
14'	2	Polientileno
16'	2	Polientileno
18'	2	Polientileno

## Rollos para Embalar

### Cantidad por Caja

Tamaños	Rollos	Densidad
18" x 150"	6	Polientileno





## Rollos para cerca



### Cantidad por Caja

Tamaños	Rollos	Color
2 1/8 x 500 PIES	6 ROLLOS	VERDE
2 1/8 x 500 PIES	6 ROLLOS	AZUL
2 1/8 x 500 PIES	6 ROLLOS	BLANCA

## Rollos de tape



### Cantidad por Caja

Tamaños	Rollos	Material
2" x 100 YARDAS	72	PPOB

## Rollos rojo de precaución



### Cantidad por Caja

Tamaños	Rollos	Densidad
12"	20 LIBRAS	BAJA





## Rollos para construcción negros



### Cantidad por Caja

Tamaños	Rollos	Densidad
10' X 100'	1 ROLLO	BAJA - CAL.4
20' X 100'	1 ROLLO	BAJA - CAL.4
20' X 100'	1 ROLLO	BAJA - CAL.6

## Rollos para construcción transparentes

### Cantidad por Caja

Tamaños	Rollos	Densidad
20' x 100'	1 ROLLO	BAJA - CAL.4







**PLÁSTICOS  
LATINOS**

 **261-3296 | 7877**

 **CALLE ALBERTO GELABERT, ALTOS DE TOCUMEN  
TOCUMEN, CIUDAD DE PANAMÁ, PANAMÁ**

 **ventas@plasticoslatinos.com**